



© CASTALLA

MARCOS DE ALUMINIO



CASTALLA
Puertas

Propiedades

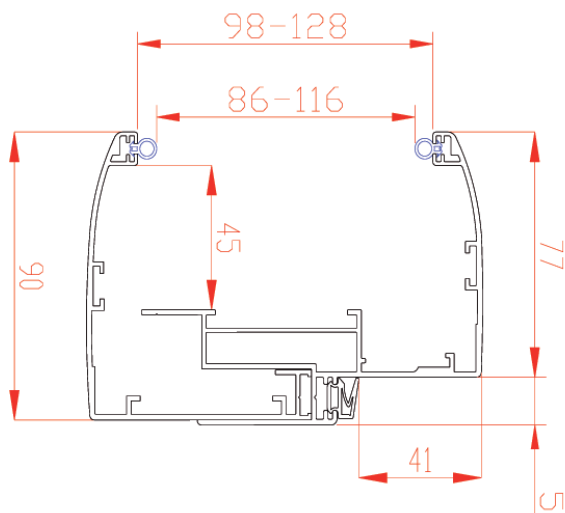
Cerco de Aluminio extensible acabado en Aluminio Mate, para anchos de tabiques desde 90 hasta 230 mm de espesor en extensible.

Este Cerco no necesita ni implica la necesidad de colocar un premarco de madera para su montaje, el mismo está preparado para su montaje directo a Tabique.

El material va protegido por un film plástico pegado a lo largo del perfil

En el precio del material se incluyen todos los herrajes necesarios para su montaje así como los pernios Ref. 72IN (4 por cerco). La puerta tiene que ser de 40 mm de grosor.





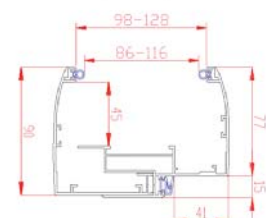
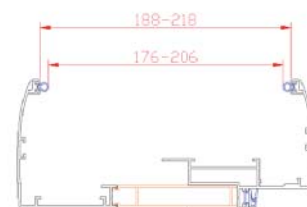
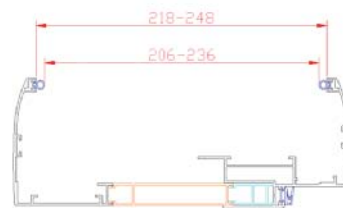
Lleva burlete en todo el perímetro.

Unión de las esquinas por medio de tres escuadras.

Fijación al tabique mediante tornillería.

Junquillo de ajuste a la pared en todo el perímetro.

Sistema extensible de 30 mm de recorrido para ajuste del ancho del tabique



Medidas

Altura:	Hasta 2030	Entre 2035 y 2110	Entre 2015 y 2200	Entre 2205 y 2400
Anchura:	Hasta 725	Entre 730 y 825	Entre 830 y 925	Entre 930 y 1000
Tabiques entre 90 y 115	400	410	430	450
Tabiques entre 120 y 145	430	440	460	480
Tabiques entre 150 y 175	460	470	490	520
Tabiques entre 180 y 205	460	470	490	520
Tabiques entre 210 y 235	490	500	520	550

Medidas de puerta en mm.



El precio indicado es un incremento sobre el precio de la puerta de entrada, lleva incluido un picaporte magnetico ref. 22/85 NM

Para el precio se cogerá la medida más desfavorable, ejemplo: para una puerta de altura 2030 mm y anchura 825 mm su precio será el de la medida de anchura entre 730 y 825.

